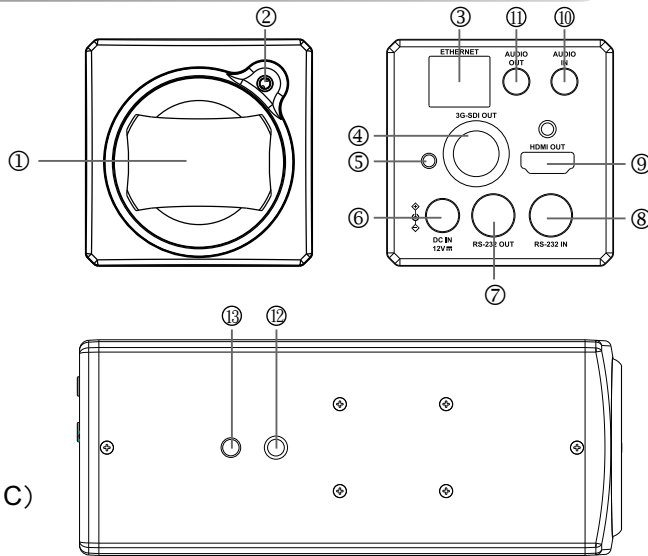


VC-BC601P 快速安裝手冊

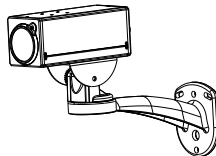
1. 產品介紹

1. 鏡頭
2. Tally指示燈
3. 網路端口
(支援IEEE 802.3af)
4. 3G-SDI輸出
5. 電源指示燈
6. DC 12V電源接口
7. RS232輸出
8. RS232輸入
9. HDMI輸出
10. 音源輸入
11. 音源輸出
12. 三角架螺絲孔(1/4", 20UNC)
13. 定位孔(Ø5; 深度 2mm)



2. 安裝攝像機

2.1 壁掛架(選配):使用Lumens VC-WM11壁掛架將攝像機安裝於牆面上



2.2 三角架(自行選購):安裝於規格1/4", 20UNC的雲台三腳架上

3. 連接注意事項

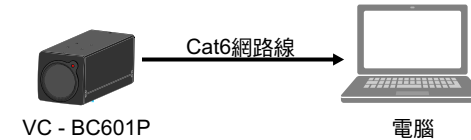
3.1 供電

- 3.1.1 使用配件DC12V電源線供電
- 3.1.2 使用支援PoE供電的路由器或集線器(IEEE 802.3 af)

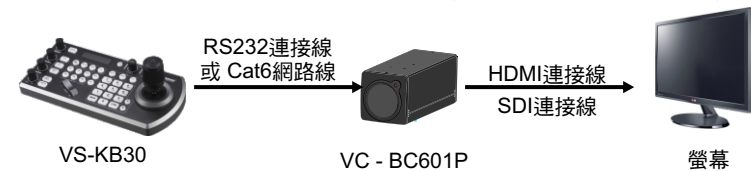
4. 單台攝像機連接說明

4.1 單台攝像機連接說明

4.1.1 IP輸出:使用網路線連接電腦,透過IP輸出畫面並控制VC-BC601P



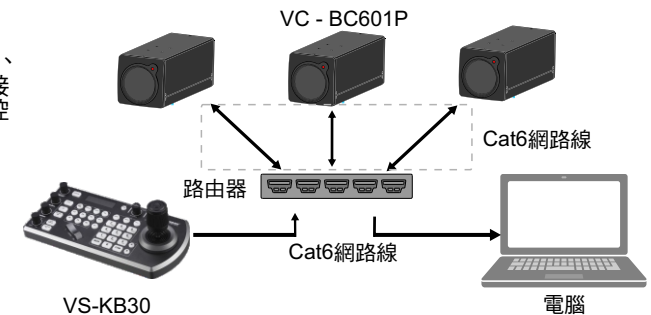
4.1.2 HDMI輸出或SDI輸出:使用HDMI或SDI線材連接螢幕觀看畫面,以控制鍵盤透過RS232或IP控制VC-BC601P(預設解析度為1080p60)



5. 多台攝像機連接說明

5.1 多台攝像機連接說明

5.1.1 將多台VC-BC601P、控制鍵盤和電腦連接至同一路由器,以控制鍵盤透過IP控制VC-BC601P,並使用電腦觀看畫面



6. 開始使用

6.1 確認攝像機IP位置

- 6.1.1 若VC-BC601P直連電腦
攝像機預設IP為192.168.100.100,請將電腦IP位置設定與攝像機在同一網段(192.168.100.xxx)
- 6.1.2 若VC-BC601P連接路由器
請至官網下載Lumens VMS 5.0並安裝,可自動搜尋路由器分配給攝像機IP位置

6.2 開啟瀏覽器並輸入攝像機IP位址、帳號及密碼,觀看攝像機畫面並控制攝像機

帳號: admin

密碼: 9999